

HDS形ドラゴン ステンレス製手押しポンプ

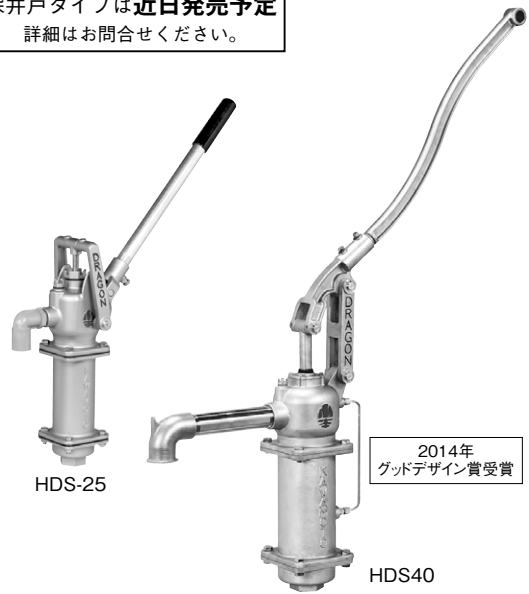
■用途

- 掘抜・打込井戸からの給水
- 一般家庭用、災害時の水の確保

■特長

- (1)地上からの押し揚程は最大15m、井戸からの吸込揚程は、最大-8mまで可能 (HDS-25)。
- (2)地上部分が完全に密閉式になっていますので、外部からの異物混入を防ぐ事ができます。
- (3)構造はいたってシンプル。そのため、機械的なトラブルが極めて少なく、どなたにも安心してご使用いただけます。
- (4)ステンレス製で衛生的。
- (5)ハンドルを上下反転して取付可能 (HDS40)
ハンドルの最高到達点を約200mm下げることができ、操作位置の自由度があります。
- (6)吐出直管は延長可能 (現地手配)
設置場所に合わせて、直管の延長が可能です。
※延長の際は、現地の状況に合わせて配管支持など施工ください。
- (7)バケツフック付き (HDS40)
吐出口の上部に、バケツを引っかけることができるフック付。両手でハンドル操作が可能でラクに給水できます。

深井戸タイプは近日発売予定
詳細はお問合せください。



2014年
グッドデザイン賞受賞

■標準仕様

液質	塩素イオン濃度 200mg/L以下 固形物濃度 50mg/L以下 固形物径 0.3mm以下 清水 (pH5.8~8.6) 0~40℃ (但し、凍結なきこと。5℃以下となる場合は、凍結防止対策をほどこしてください。)
材料	本体：SCS 弁：ゴム

■仕様表

吐出口径	吸込口径	形式	押し揚程	吸込揚程	揚水量	質量
			m	m		
20	25	HDS-25	15	-8	約380mL/ストローク	6
32	40	HDS40	10	-7	約1400mL/ストローク※	19
32	40	HDS40L	10	-3.5	約1400mL/ストローク	19

HDS/SI/000

※ストローク速度40ストローク/minの時
③押し、吸込揚程は、配管損失を含みます。

■特別付属品 (オプション)

HDS-25

●ポンプカバー (ステンレス製)

●専用架台

●配管用ボール弁

●取付板

●ベース (防災用)

●ベース (ステンレス製)

HDS40 (L)

●ポンプカバー (ステンレス製)

●ベース (ステンレス製)

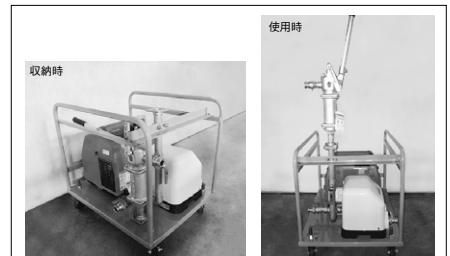
■特別仕様

災害時・緊急時の持ち運びに便利な「特殊ユニット品」もご用意しています。断水で水道が使用できない状況でも、水源に素早く持ち運ぶことができ、容易に水を確保することができます。

●可搬式送水ユニット



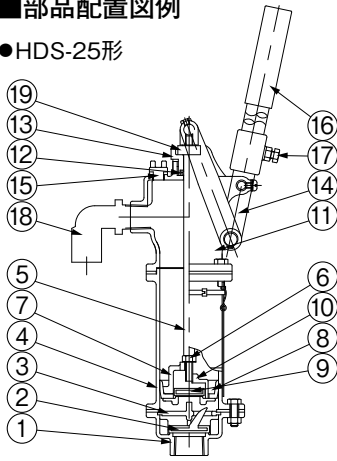
可搬式 HDS40
ホース5m×2本 (吸込・吐出用)



可搬式 ETUN-25S (HDS-25、NF3-250S付)
ホース5m (吸込側のみ)
③発電機は現地手配となります。

■部品配置図例

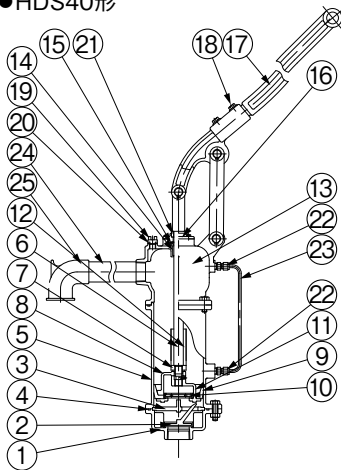
●HDS-25形



No	名 称	数量	材 料	備 考	No	名 称	数量	材 料	備 考
1	吸込ケーシング	1	SCS13		11	吐出しケーシング	1	SCS13	
2	弁体	1	(EPDM)		12	オイルシール	1	(NBR)	
3	仕切板	1	SCS13		13	弁案内	1	SCS13	
4	管ケーシング	1	SCS13		14	アーム	1	SCS13	
5	弁棒	1	SUS304		15	プラグ	1	SCS13	呼び水用
6	ナット	1	SUS304		16	ハンドル	1		
7	押え	1	SCS13		17	ボルト	1	SUS304	ストッパー用
8	ダイヤフラム	1	EPDM		18	めすおすエルボ	1	PVC	付属品
9	弁体	1	(EPDM)		19	調整リング	1	EPDM	ストッパー用
10	弁座	1	SCS13						

HDS/HC/010

●HDS40形

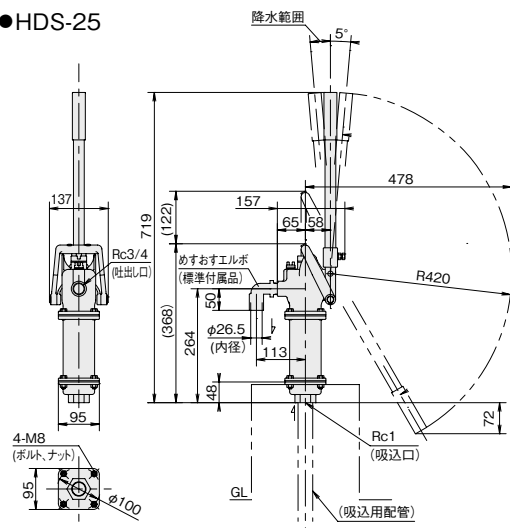


No	名 称	数量	材 料	備 考	No	名 称	数量	材 料	備 考
1	吸込ケーシング	1	SCS13		14	軸受	1	PPS	
2	弁体	1	(EPDM)		15	オイルシール	1	(NBR)	
3	仕切板	1	SCS13		16	カバー	1	SCS13	
4	Oリング	1	EPDM		17	ハンドル	1	SCS13	
5	管ケーシング	1	SCS13		18	ボルト	2	SUS304	
6	弁棒	1	SUS304		19	プラグ	1	SCS13	呼び水用
7	リング	1	SUS304		20	Oリング	1	EPDM	
8	押え	1	SCS13		21	調整リング	1	EPDM	ストッパー用
9	ダイヤフラム	1	EPDM		22	チューブカップリング	2	SUS316	
10	弁体	1	(EPDM)		23	曲管	1	SUS304	
11	弁座	1	SCS13		24	直管	1	SUS304-TP	付属品
12	スリーブ	1	PE-HD		25	エルボ	1	SCS13	付属品
13	吐出しケーシング	1	SCS13						

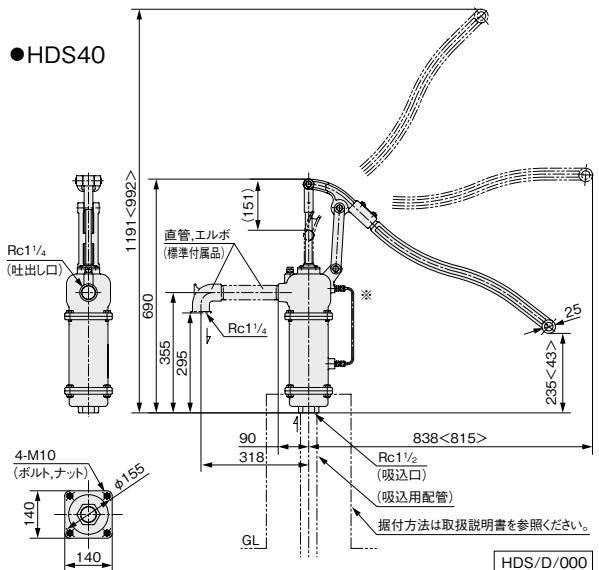
HDS/HC/020

■寸法図 実施計画に際しましては納入仕様書ご請求ください。

●HDS-25



●HDS40



HDS/D/000

① ポンプから水面までの距離は、吸込揚程以内(配管損失含む)でご使用ください。

② 吸込配管に、バルブを取り付けしないでください。

③ < > 内寸法は、ハンドル上下半転取付時の寸法です。

※HDS40Lは、背面の連結パイプはありません。

■ご注意

- ご使用の際には、吐出しケーシングとレバー・アームとの間に手指を挟まないようにご注意ください。けがをする恐れがあります。
- 配管が閉まっている状態で使用したり、急激なハンドル操作は行わないでください。ハンドルの急激な戻りでけがをする恐れがあります。